

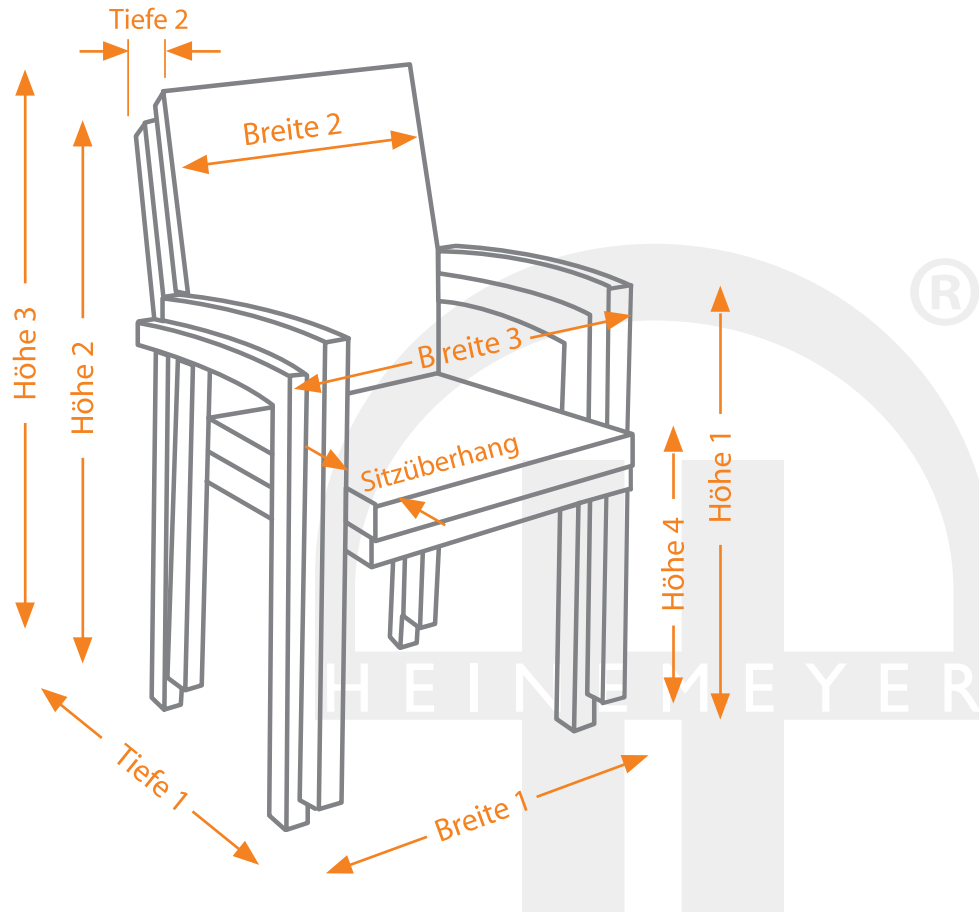


Schutzhaube für Stapelstühle

Anfrage

Bestellung

Maße sind: Möbelmaß Haubenmaß



- Breite 1: _____ cm
- Breite 2: _____ cm
- Breite 3: _____ cm
- Tiefe 1: _____ cm
- Tiefe 2: _____ cm
- Sitzüberhang: _____ cm
- Höhe 1: _____ cm
- Höhe 2: _____ cm
- Höhe 3: _____ cm
- Höhe 4: _____ cm

Material:

- Teak Safe Grau Teak Safe Grün
- Teak Safe Crème Teak Safe Braun
- PROsista Grau
- Classic Line

Preis:

- _____
- _____
- _____

Zubehör:

- Ohne Ösen Mit Ösen
- Mit beigelegter Kordel
- 4er Set Gummispanner/Anzahl Sets _____ Stck.
(optional zu den Ösen)
- Mit eingenähtem Kordelzug
(nur bei Teak Safe möglich)

Menge: _____ Stck.

sonstiges: _____

Fachhändler: _____

Telefon: _____

Kommission: _____

E-Mail: _____